

DFI6256A

2 MP 星光級網路半球型攝影



高達200萬像素高解析度

最大1920×1080 @ 30fps

2.8 mm / 4 mm / 6 mm / 8 mm / 12 mm

固定鏡頭，可選

超低照度，星光級

H.265, H.265+, H.264+, H.264

120dB寬動態範圍

3D數位降噪

12 VDC & PoE (802.3af)

紅外線範圍：最大30米

支援本機儲存，最高128GB

聲音I/O，報警I/O

IP67, IK10

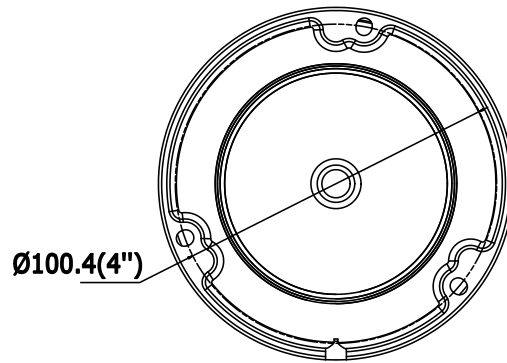
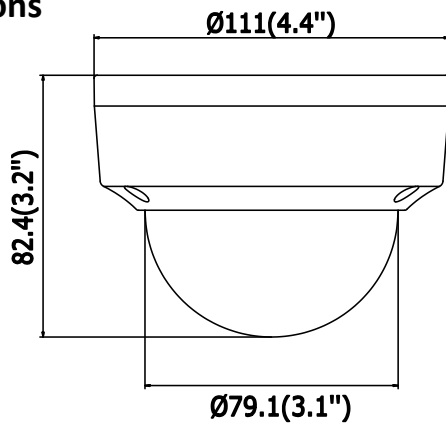
3軸萬向調整

## Specification

<b>Camera</b>	
攝像元件	1/2.8" Progressive Scan CMOS
最低照度	Color: 0.005 lux @(F1.2, AGC ON), 0 lux with IR
快門速度	1/3 s to 1/100,000 s
慢速快門	支援
鏡頭	2.8mm · 水平視野：108° 4mm · 水平視野：86.4° 6mm · 水平視野：52°8 mm · 水平視野：40°12 mm · 水平視野：25°
鏡頭座	M12
光圈	F1.6
日夜模式	紅外線濾光片
DNR	3D DNR
寬動態範圍	120dB
3軸調整	水平: 0°to 355°, 垂直: 0°to 75°, 旋轉: 0°to 355°
<b>Compression Standard</b>	
影像壓縮	主流：H.265 / H.264 子流：H.265 / H.264 / MJPEG第三 流：H.265 / H.264
H.264 Type	Main Profile / High Profile
H.264+	支援
H.265 Type	Main Profile
H.265+	支援
影像比特率	32 Kbps to 16 Mbps
聲音壓縮	G.711/G.722.1/G.726/MP2L2/PCM
聲音比特率	64Kbps(G.711)/16Kbps(G.722.1)/16Kbps(G.726)/32-128Kbps(MP2L2)
<b>Image</b>	
最大 解析度	1920 × 1080
主流	50Hz: 25fps (1920 × 1080, 1280 × 960, 1280×720) 60Hz: 30fps (1920 × 1080, 1280 × 960, 1280×720)
子流	50Hz: 25fps (640 × 360, 352 × 288) 60Hz: 30fps (640 × 360, 352 × 240)
第三流	50Hz: 25fps (1920 × 1080, 1280×720, 640 × 360, 352 × 288) 60Hz: 30fps (1920 × 1080, 1280×720, 640 × 360, 352 × 240)
影像增強	BLC/3D DNR
影像設置	支援翻轉模式(長廊模式) · 亮度 · 對比度 · 飽和度和銳利度可通過網路瀏覽器和客戶端軟件進行調整
ROI (感興趣區域)	分別為主流和子流,支援1個固定區域
日/夜開關	自動/排程/報警觸發
<b>Audio</b>	
環境噪聲濾波	支援
聲音I/O	支援 · 單聲道
採樣率	8 kHz / 16 kHz / 32 kHz / 44.1 kHz / 48 kHz

<b>Network</b>	
網路儲存	支援microSD / SDHC / SDXC卡 ( 128G ) 本地存儲 · NAS ( NFS · SMB / CIFS ) · ANR
報警觸發	位移偵測 · 篡改報警 · 網路斷線 · IP地址衝突 · 非法登錄 · 硬碟已滿 · 硬碟錯誤
通訊協議	TCP/IP, UDP, ICMP, HTTP, HTTPS, FTP, DHCP, DNS, DDNS, RTP, RTSP, RTCP, PPPoE, NTP, UPnP, SMTP, SNMP, IGMP, 802.1X, QoS, IPv6
整合性	ONVIF (PROFILE S, PROFILE G), PSIA, CGI, ISAPI
一般功能	單鍵復位 · 防閃爍 · 自我檢測 · 鏡像 · 密碼保護 · 隱私遮蔽 · 浮水印 · IP地址過濾
<b>Interface</b>	
通訊接口	1個RJ45 10M / 100M 自適應以太網端口
聲音	1個聲音輸入 · 1個聲音輸出
報警	1個報警輸入 · 1個報警輸出
本機儲存	內建 microSD / SDHC / SDXC 插槽 · 最高可達 128 GB
<b>Smart Feature-set</b>	
行為分析	跨線偵測 · 入侵檢測 · 遺失物檢測 · 增加物檢測
跨線偵測	跨越預定的虛擬線 · 最多支援1個預定虛擬線
入侵檢測	進入預設的區域 · 並在該區域做徘徊檢測
遺失物檢測	預設區域內的物體被被拿走 · 像是展示品
增加物檢測	物體被遺留在預設區域內 · 像是行李、錢包、危險物品
人臉檢測	人臉出現在圖像中可以檢測到並觸發聯動方式
<b>General</b>	
運行條件	-30 °C to +60 °C (-22 °F to +140 °F), Humidity 95% or less (non-condensing)
電源	12 VDC ± 25%, 5W PoE(802.3af, class 3), 6.5W
紅外範圍	最大30米
防護等級	IP67, IK10
外形尺寸	Camera: Φ 111 × 82.4 mm (Φ 4.4" × 3.2") Package: 134 × 134 × 108 mm (5.27" × 5.27" × 4.25")
重量	Camera: 500 g (1.1 lb.)

**Dimensions**



Unit: mm

**Accessories**



Inclined ceiling mount  
DS-1259ZJ



Wall mount  
DS-1272ZJ-110



Wall mount + Junction Box  
DS-1272ZJ-110B



Pendant mount  
DS-1271ZJ-110



Junction Box  
DS-1280ZJ-DM18



Corner mount  
DS-1276ZJ



Vertical Pole mount  
DS-1275ZJ



Rain-proof Cap  
DS-1250ZJ